

1.0 ESTREMITÀ ENTRATA, USCITA INPUT AND OUTPUT CONFIGURATIONS ENDEN DER EINGANGS-AUSGANGSWELLEN

		Pag. Page Seite
ECE	Estremità d'albero entrata <i>Input shaft end</i> Ende der Antriebswelle	F2
N	Estremità d'albero uscita <i>Output shaft end</i> Ende der Abtriebswelle	F4
C	Albero cavo <i>Hollow output shaft</i> Hohlwelle	F5
UB	Albero cavo con unità di bloccaggio <i>Hollow output shaft with shrink disc</i> Hohlwelle mit Schrumpfscheibe	F6
B		
FD	Estremità scanalata albero lento flangia brocciata <i>Splined output shaft and broached flange</i> Abtriebswelle mit Keilende und geräumtem Flansch	F7
D	Estremità albero lento scanalato senza flangia brocciata <i>Splined output shaft without broached flange</i> Abtriebswelle mit Keilende ohne geräumtem Flansch	F7
Fn	Estremità scanalata albero lento con giunto dentato flangiato <i>Splined output shaft with flanged splined coupling</i> Abtriebswelle mit Keilende mit geflanschter Klauenkupplung	F8

F

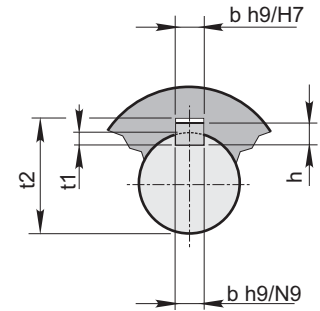
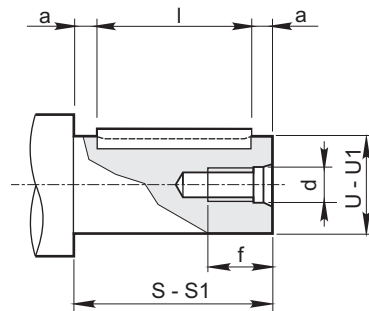
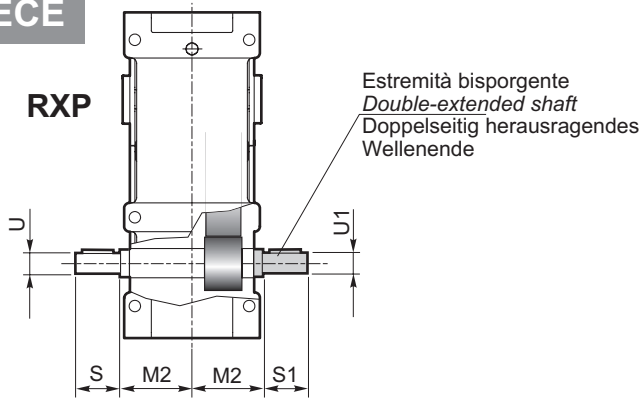


Estremità d'albero entrata

Input shaft end

Ende der Antriebswelle

ECE



	RXP1						RXP2						RXP3			RXP4		
	ir	U	S	U1	S1	M2	ir	U	S	U1	S1	M2	U - U1	S - S1	M2	U	S	M2
802	< 4.6 ≥ 4.6	45 k6	112	45 k6 35 k6	112 63	137	< 20.9 ≥ 20.9	32 kj6	80	32 kj6 28 k6	80 50	109	24 j6	63	109	16	40	266
804	< 4.4 ≥ 4.4	50 k6	112	50 k6 40 k6	112 70	151	< 20.9 ≥ 20.9	35 k6	80	35 k6 32 k6	80 56	121	28 j6	63	121	16	40	296
806	< 4.8 ≥ 4.8	55 m6	125	55 m6 45 k6	125 80	170	< 18.2 ≥ 18.2	45 k6	112	45 k6 35 k6	112 63	137	32 k6	80	137	19	40	348
808	< 5.3 ≥ 5.3	60 m6	140	60 m6 50 k6	140 90	192	< 17.7 ≥ 17.7	50 k6	112	50 k6 40 k6	112 70	151	35 k6	80	151	19	40	353
810	< 5.3 ≥ 5.3	65 m6	140	65 m6 55 m6	140 100	216	< 19.7 ≥ 19.7	55 m6	125	55 m6 45 k6	125 80	170	45 k6	112	170	19	40	368
812	< 5.4 ≥ 5.4	70 m6	160	70 m6 60 m6	160 112	242	< 20.6 ≥ 20.6	60 m6	140	60 m6 50 k6	140 90	192	50 k6	112	192	24	50	428
814	< 5.5 ≥ 5.5	80 m6	180	80 m6 70 m6	180 125	273	< 20.9 ≥ 20.9	65 m6	140	65 m6 55 m6	140 100	216	55 m6	125	216	24	50	443
816	< 5.3 ≥ 5.3	90 m6	180	90 m6 80 m6	180 140	302	< 20.9 ≥ 20.9	70 m6	160	70 m6 60 m6	160 112	242	60 m6	140	242	28	60	539
818	< 5.9 ≥ 5.9	100 m6	200	100 m6 90 m6	200 160	273	< 21.9 ≥ 21.9	80 m6	180	80 m6 70 m6	180 125	273	65 m6	140	273	45	112	273
820	—	110 m6	200	110 m6	200	302	< 21.3 ≥ 21.3	90 m6	180	90 m6 80 m6	180 140	302	70 m6	160	302	50	112	302
822	—	125 m6	225	125	225	340	—	100 m6	200	100	200	340	80 m6	180	340	55	125	340
824	—	140 m6	250	140	250	383	—	110 m6	200	110	200	383	90 m6	180	383	60	140	383
826	—	—	—	—	—	—	—	125 m6	225	125	225	430	100 m6	200	430	65	140	430
828	—	—	—	—	—	—	—	140 m6	250	140	250	485	110 m6	200	485	70	160	485
830	—	—	—	—	—	—	—	—	—	—	—	—	125 m6	225	545	80	180	545
832	—	—	—	—	—	—	—	—	—	—	—	—	140 m6	250	595	50	180	595

U - U1	Foro fil. testa Tapped hole Gewindebohrung Kopf		Cava / Keyway / Nut			Estremità d'albero Shaft end Wellenende		Linguetta Key Federkeil	Estremità d'albero Shaft end Wellenende		Linguetta Key Federkeil
	d	f	b	t ₁	t ₂	S a11	a	bxhxl	S1 a11	a	bxhxl
16 j6	M6	15	5	3	18.3	40	4	5x7x32	—	—	—
19 j6	M6	15	6	3.5	21.8	40	4	6x7x32	—	—	—
24 j6	M8	22	8	4	27.3	63* 50**	3.5* 5**	8x7x56* 8x7x40**	—	—	—
28 j6	M8	22	8	4	31.3	63* 60**	3.5* 5**	8x7x56 8x7x50**	50	2.5	8x7x45
32 k6	M8	22	10	5	35.3	80	5	10x8x70	56	3	10x8x50
35 k6	M10	27	10	5	38.3	80	5	10x8x70	63	4	10x8x55
40 k6	M10	27	12	5	43.3	—	—	—	70	5	12x8x60
45 k6	M10	27	14	5.5	48.8	112	6	14x9x100	80	5	14x9x70
50 k6	M12	35	14	5.5	53.8	112	6	14x9x100	90	5	14x9x80
55 m6	M12	35	16	6	59.3	125	7.5	16x10x110	100	5	16x10x90
60 m6	M12	35	18	7	64.4	140	7.5	18x11x125	112	6	18x11x100
65 m6	M16	39	18	7	69.4	140	7.5	18x11x125	—	—	—
70 m6	M16	39	20	7.5	74.9	160	10	20x12x140	125	7.5	20x12x110
80 m6	M16	39	22	9	85.4	180	10	22x14x160	140	7.5	22x14x125
90 m6	M16	39	25	9	95.4	180	15	25x14x150	160	10	25x14x140
100 m6	M20	46	28	10	106.4	200	15	28x16x170	200	15	28x16x170
110 m6	M20	46	28	10	116.4	200	15	28x16x170	200	15	28x16x170
125 m6	M20	46	32	11	132.4	225	22.5	32x18x180	225	22.5	32x18x180
140 m6	M24	56	36	12	148.4	250	25	36x20x200	250	25	36x20x200

* (RXP3)
** (RXP4)

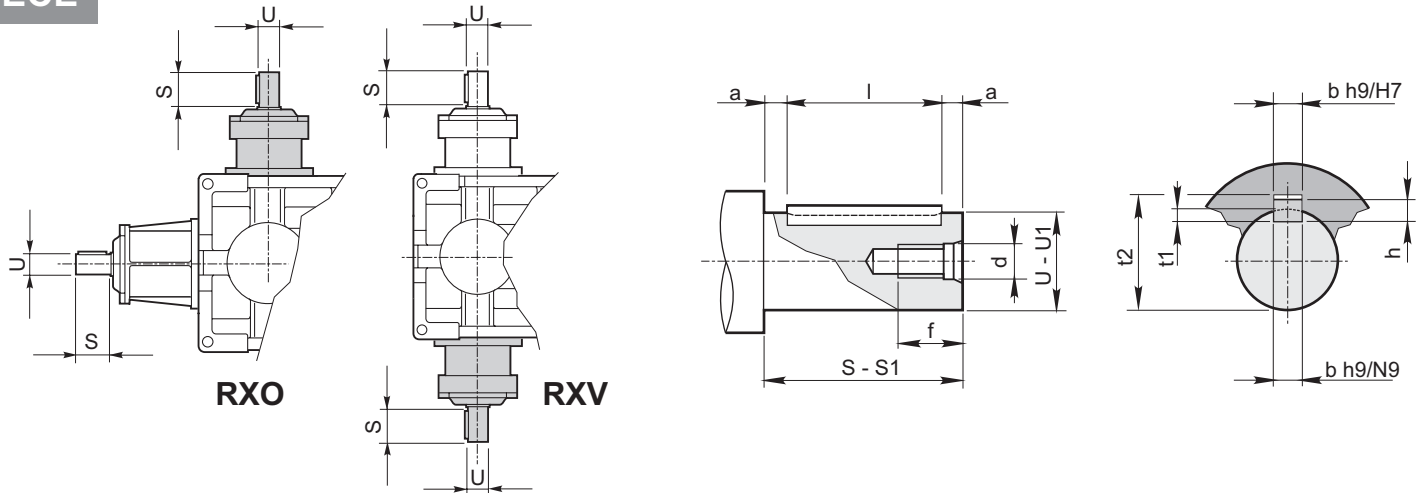


Estremità d'albero entrata

Input shaft end

Ende der Antriebswelle

ECE

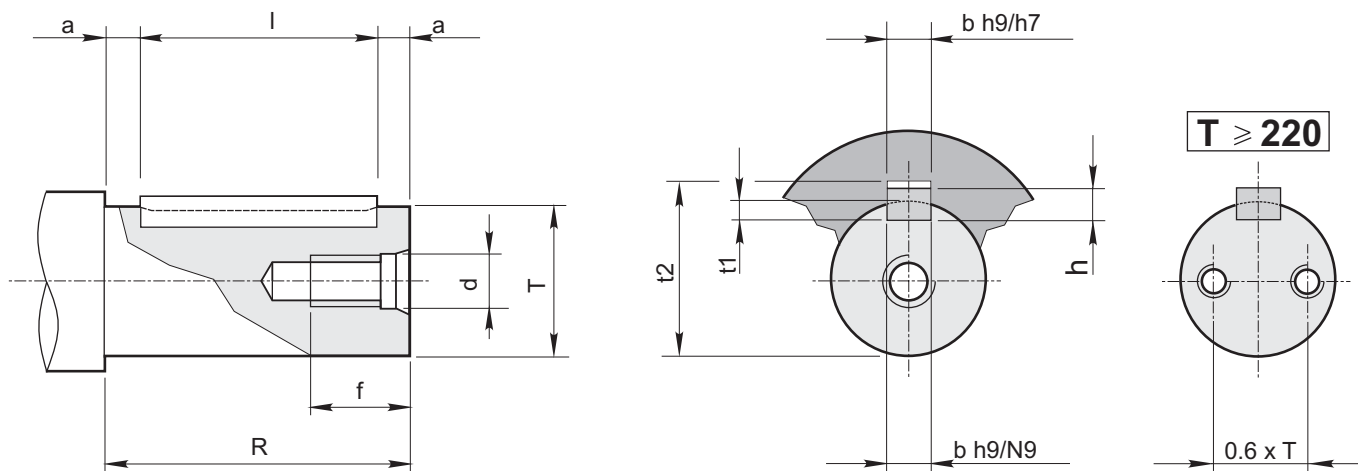


	RXO1		RXO2		RXO3	
	U	S	U	S	U	S
802	28 j6	50	22 j6	40	18 j6	32
804	32 k6	56	24 j6	45	20 j6	36
806	35 k6	63	28 j6	50	22 j6	40
808	40 k6	70	32 k6	56	24 j6	45
810	45 k6	80	35 k6	63	28 j6	50
812	50 m6	90	40 k6	70	32 k6	56
814	55 m6	100	45 k6	80	35 k6	63
816	60 m6	112	50 m6	90	40 k6	70
818	70 m6	125	55 m6	100	45 k6	80
820	80 m6	140	60 m6	112	50 m6	90
822	90 m6	160	70 m6	125	55 m6	100
824	100 m6	180	80 m6	140	60 m6	112
826			90 m6	160	70 m6	125
828			100 m6	180	80 m6	140
830					90 m6	160
832					100 m6	180

U	Foro fil. testa Tapped hole Gewindebohrung Kopf		Cava / Keyway / Nut			Estremità d'albero Shaft end Wellenende		Linguetta Key Federkeil bxhxl
	d	f	b	t ₁	t ₂	S a11	a	
18 j6	M6	18	6	3.5	20.8	32	2	6x6x28
20 j6	M6	18	6	3.5	22.8	36	2	6x6x32
22 j6	M6	18	6	3.5	24.8	40	2.5	6x6x35
24 j6	M8	22	8	4	27.3	45	2.5	8x7x40
28 j6	M8	22	8	4	31.3	50	2.5	8x7x45
32 k6	M8	22	10	5	35.3	56	3	10x8x50
35 k6	M10	27	10	5	38.3	63	4	10x8x55
40 k6	M10	27	12	5	43.3	70	5	12x8x60
45 k6	M10	27	14	5.5	48.8	80	5	14x9x70
50 k6	M12	35	14	5.5	53.8	90	5	14x9x80
55 m6	M12	35	16	6	59.3	100	5	16x10x90
60 m6	M12	35	18	7	64.4	112	6	18x11x100
70 m6	M16	39	20	7.5	74.9	125	7.5	20x12x110
80 m6	M16	39	22	9	85.4	140	7.5	22x14x125
90 m6	M16	39	25	9	95.4	160	10	25x14x140
100 m6	M20	46	28	10	106.4	180	10	28x16x160



N



RX.	T	Foro fil. testa Tapped hole Gewindebohrung Kopf		Cava / Keyway / Nut			Estremità d'albero Shaft end Wellenende		Linguetta Key Federkeil
		d	f	b	t ₁	t ₂	R a11	a	
802	60 m6	M12	35	18	7	64.4	112	6	18x11x100
800	70 m6	M16	39	20	7.5	74.9	125	7.5	20x12x110
806	80 m6	M16	39	22	9	85.4	140	7.5	22x14x125
805	90 m6	M16	39	25	9	95.4	160	10	25x14x140
810	100 m6	M20	46	28	10	106.4	180	10	28x16x160
812	110 m6	M20	46	28	10	116.4	200	10	28x16x180
814	125 m6	M20	46	32	11	132.4	225	12.5	32x18x200
816	140 m6	M24	56	36	12	148.4	250	15	36x20x220
818	160 m6	M24	56	40	13	169.4	280	15	40x22x250
820	180 m6	M30	72	45	15	190.4	315	17.5	45x25x280
822	200 m6	M30	72	45	15	210.4	355	17.5	45x25x320
824	220 m6	N°2 M24	56	50	17	231.4	400	20	50x28x360
826	250 m6	N°2 M24	56	56	20	262.4	450	25	56x32x400
828	280 m6	N°2 M24	56	63	20	292.4	500	25	63x32x450
830	320 m6	N°2 M30	72	70	22	334.4	500	25	70x36x450
832	350 m6	N°2 M30	72	80	25	365.4	560	30	80x40x500

Estremità d'albero cilindriche secondo UNI 6397-68, DIN748, NFE 22.051, BS 4506-70, ISO/R 775/69, escluso corrispondenza R-S. Linguette secondo UNI6604-69, DIN6885 Bl. 1-68, NFE 27.656 e 22.175, BS 4235.1-72, ISO/R 773/69, escluso corrispondenza I.

Cylindrical shaft ends in accordance with UNI 6397-68, DIN748, NFE 22.051, BS 4506-70, ISO/R 775/69, excluding section R-S. Key according to UNI6604-69, DIN6885 Bl. 1-68, NFE 27.656 e 22.175, BS 4235.1-72, ISO/R 773/69, excluding section I.

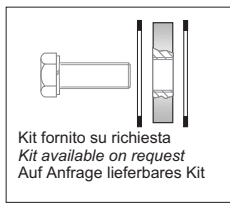
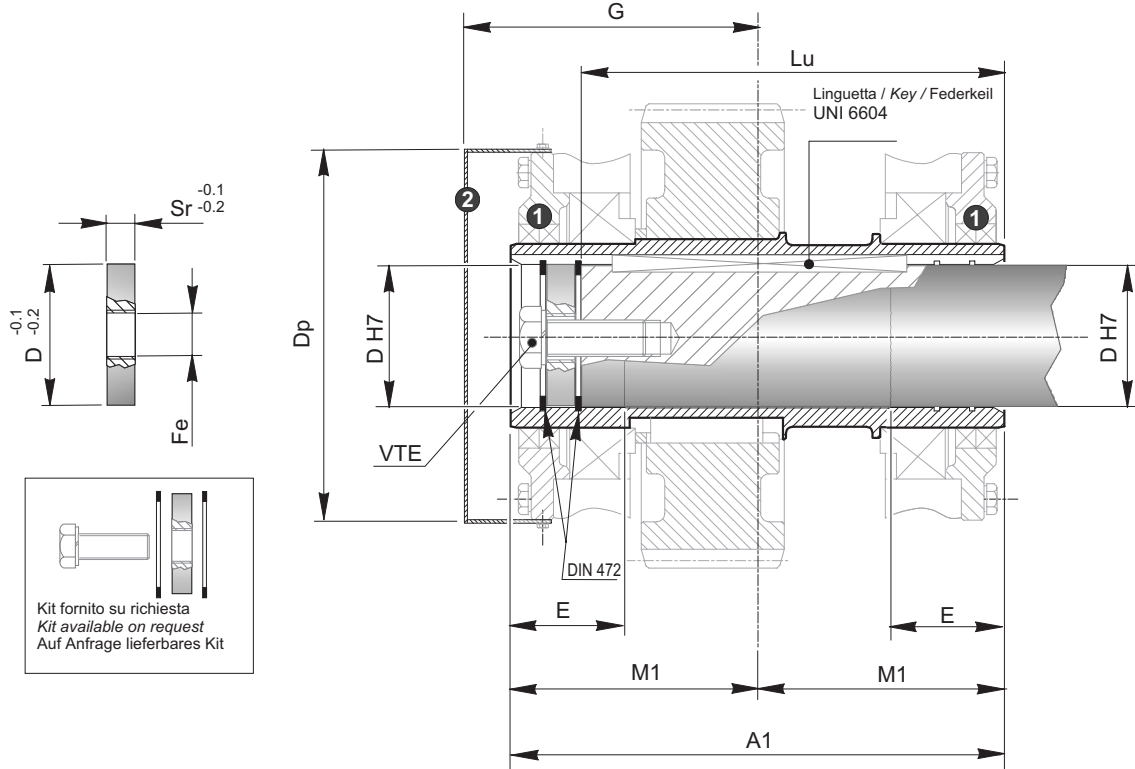
Zylindrische Wellenenden gemäß UNI 6397-68, DIN748, NFE 22.051, BS 4506-70, ISO/R 775/69, ausgenommen Zuordnung R-S. Federkeile UNI6604-69, DIN6885 Bl. 1-68, NFE 27.656 und 22.175, BS 4235.1-72, ISO/R 773/69, ausgenommen Zuordnung I.

Albero cavo

Hollow shaft

Hohlwelle

C



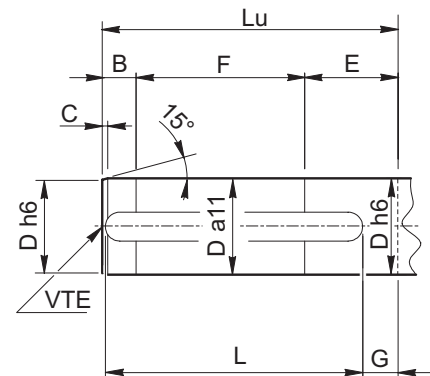
Kit fornito su richiesta
Kit available on request
Auf Anfrage lieferbares Kit

- 1** Doppia tenuta a richiesta
Double seal available on request
Doppelte Dichtung auf Anfrage
- 2** Coperchio di protezione richiesta
Protection cover available on request
Schutzdeckel auf Anfrage

	A1	M1	D	Dp	E	Fe	G	Lu	Sr
802	218	109	60	165	50	M27	120	184	15
804	242	121	70	184	56	M27	135	207.5	15
806	274	137	80	208	63	M27	150	239.5	15
808	302	151	90	234	70	M30	170	261	18
810	340	170	100	254	80	M30	190	299	18
812	384	192	110	290	90	M30	210	339	21
814	432	216	125	316	100	M30	235	384	24
816	484	242	140	365	110	M39	260	431	24
818	546	273	160	415	125	M39	295	490	27
820	604	302	180	454	140	M39	325	548	27
822	A richiesta / On request / Auf anfrage								
824									
826									
828									
830									
832									

Albero macchina / Machine shaft / Machine shaft

	B	C	D	E	F	G	L	Lu	VTE
802	21	3.5	60	55	108	22	160	184	M20
804	26.5	4	70	61	120	25	180	207.5	M20
806	33.5	4.5	80	68	138	36	200	239.5	M20
808	36	5	90	77	148	37	220	261	M24
810	44	5.5	100	85	170	43	250	299	M24
812	50	6	110	95	194	15	320	339	M24
814	61	7	125	105	218	57	320	384	M24
816	62	8	140	115	254	62	360	431	M30
818	74	9	160	130	286	36	450	490	M30
820	89	10	180	145	314	42	500	548	M30
822	A richiesta / On request / Auf anfrage								
824									
826									
828									
830									
832									



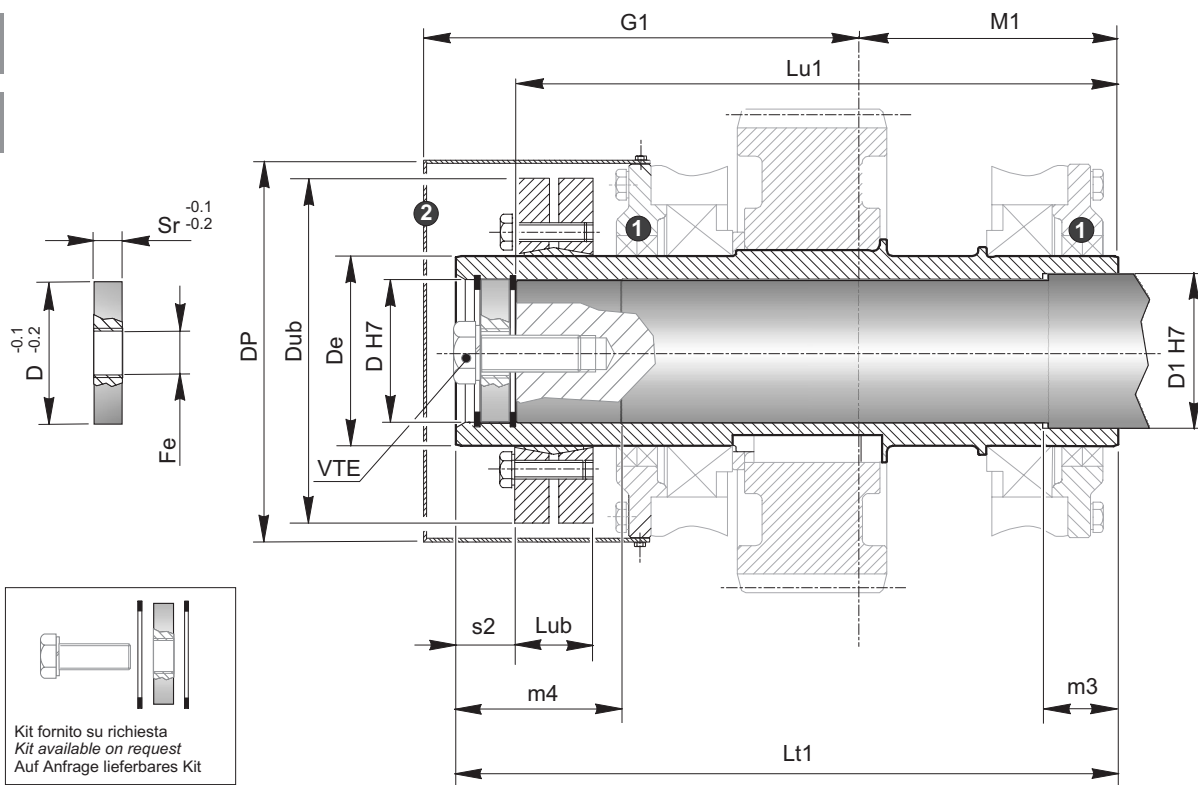
Albero cavo con unità di bloccaggio

Hollow output shaft with shrink disc

Hohlwelle mit Schrumpfscheibe

UB

B



Kit fornito su richiesta
Kit available on request
Auf Anfrage lieferbares Kit

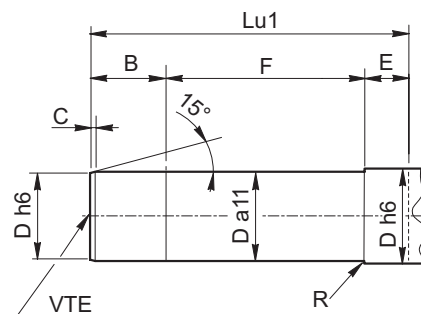


- ① Doppia tenuta a richiesta / Double seal available on request / Doppelte Dichtung auf Anfrage
- ② Coperchio di protezione richiesta / Protection cover available on request / Schutzdeckel auf Anfrage

	D	D1	De	DP	Dub	Fe	G1	Lt1	Lub	Lu1	M1	m4	m3	Sr	s2
802	60	65	80	165	145	M27	185	279	32.5	254	109	70	32	15	25
804	70	75	90	184	155	M27	205	313	39	286	121	80	35	15	27
806	80	85	100	208	170	M27	230	352	44	324	137	90	40	15	28
808	90	95	120	234	215	M30	260	397	54	364	151	100	45	18	33
810	100	110	130	254	215	M30	285	436	54	402	170	110	50	18	34
812	110	120	140	290	230	M30	320	494	60.5	454	192	125	56	21	40
814	125	135	160	316	265	M30	355	551	64.5	507	216	140	63	24	44
816	140	150	180	365	300	M39	390	612	71	567	242	160	70	24	45
818	160	170	200	415	350	M39	440	695	86	645	273	180	80	27	50
820	180	195	240	454	405	M39	500	779	109	727	302	200	90	27	52
822	A richiesta / On request / Auf anfrage														
824															
826															
828															
830															
832															

Albero macchina / Machine shaft / Machine shaft

	B	C	D	D1	E	F	Lu1	M	R	VTE
802	50	3.5	60	65	28	176	254	M20	2	M20
804	58	4	70	75	30	198	286	M20	2.2	M20
806	6	4.5	80	85	32	225	324	M20	2.5	M20
808	72	5	90	95	35	257	364	M24	2.8	M24
810	81	5.5	100	110	40	281	402	M24	3	M24
812	90	6	110	120	45	319	454	M24	3.5	M24
814	101	7	125	135	50	356	507	M24	4	M24
816	120	8	140	150	56	391	567	M30	4.5	M30
818	135	9	160	170	63	447	645	M30	5	M30
820	153	10	180	195	71	503	727	M30	5.5	M30
822	A richiesta / On request / Auf anfrage									
824										
826										
828										
830										
832										



Estremità scanalata albero lento flangia brocciata

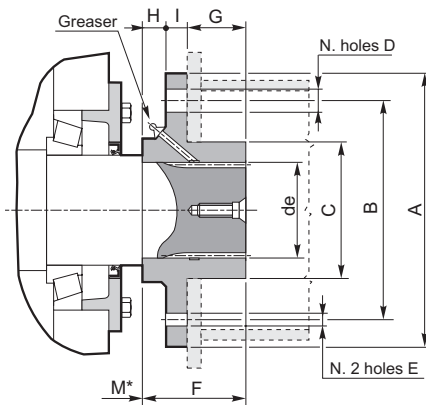
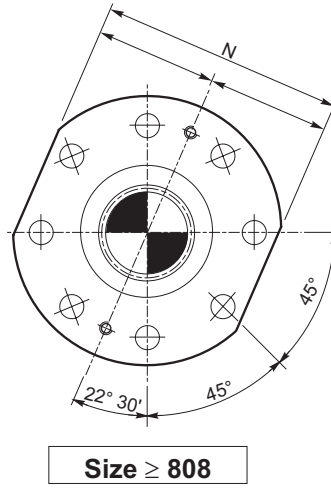
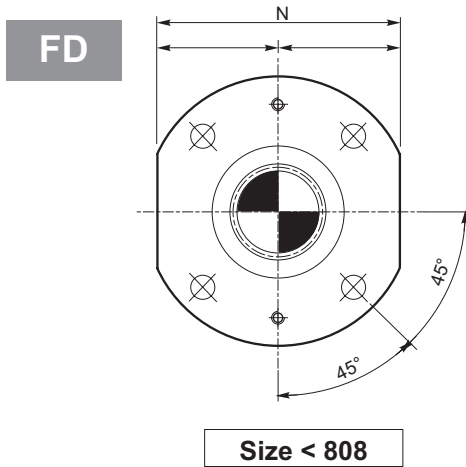
Splined output shaft and broached flange

Abtriebswelle mit Keilende und geräumtem Flansch

Non fornibili per classe di sollevamento M8.

Not available for lifting class M8.

Für Hubklass M8 nicht lieferbar.



Dimensioni generali / General dimensions / Allgemeine Abmessungen												
	de	∅ A	∅ B	∅ C f8	N° Fori holes Anzahl der Bohrungen	∅ D	E	F	G	H	I	N h9
802	60	180	140	90	4	17.5	M8	63	38	9	16	160
804	70	200	160	100	4	17.5	M10	70	43	11	16	180
806	80	220	180	110	4	19.5	M10	70	40	12	18	200
808	95	240	190	130	8	19.5	M10	75	40	15	20	220
810	105	250	200	145	8	21.5	M12	80	40	20	20	230
812	110	280	225	150	8	21.5	M12	95	52	20	23	250
814	130	355	280	180	8	23.5	M14	125	80	20	25	315
816	140	400	315	200	8	23.5	M14	140	90	22	28	355
818	160	450	355	225	8	29	M16	160	103	25	32	400
820	180	500	400	250	8	32	M16	180	118	28	34	450
822	200	560	450	280	8	35	M18	200	132	32	36	500

* N.B. La dimensione M è riportata nelle pagine dimensionali dei riduttori.

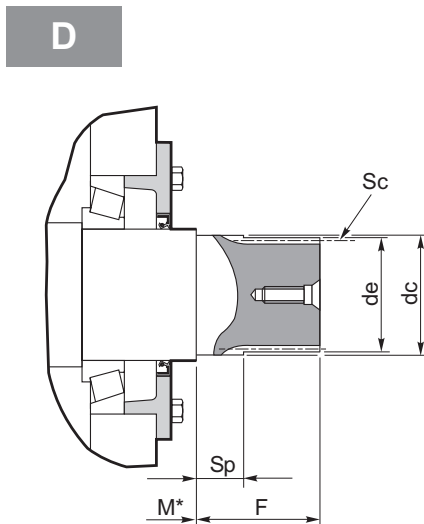
* NOTE For dimension M, see gear unit dimension pages.

* HINWEIS: Die Abmessung M wird auf den Seiten der Getriebeabmessungen angegeben.

Estremità albero lento scanalato senza flangia brocciata

Splined output shaft without broached flange

Abtriebswelle mit Keilende ohne geräumtem Flansch



	de (h10)	F	Profilo scanalato / Splined profile / Keilprofil					
			Sc	Z	mn	α	dc (f7)	Sp
802	59.5	63	FIAT 60	22	2.6	30°	60	22
804	69.3	70	FIAT 70	26	2.58	30°	70	25
806	79.3	70	FIAT 80	27	2.82	30°	80	20
808	94.3	75	FIAT 95	31	2.97	30°	95	25
810	104.4	80	D. 105 DIN 5480	34	3	30°	106	25
812	109.4	95	D. 110 DIN 5480	35	3	30°	111	25
814	129	125	D. 130 DIN 5480	24	5	30°	130	32
816	139	140	D. 140 DIN 5480	26	5	30°	140	35
818	159	160	D. 160 DIN 5480	30	5	30°	160	38
820	178.4	180	D. 180 DIN 5480	21	8	30°	180	42
822	198.4	200	D. 200 DIN 5480	24	8	30°	200	44

Estremità scanalata albero lento con giunto dentato flangiato

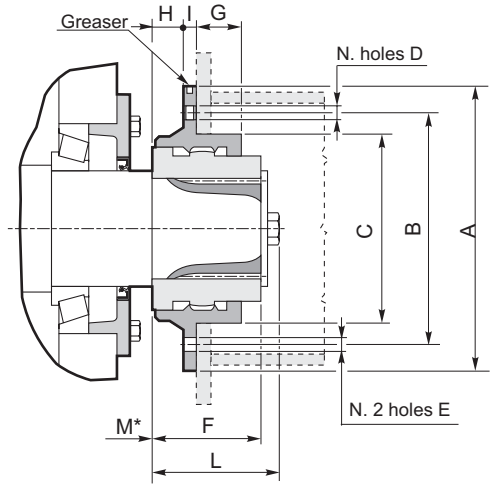
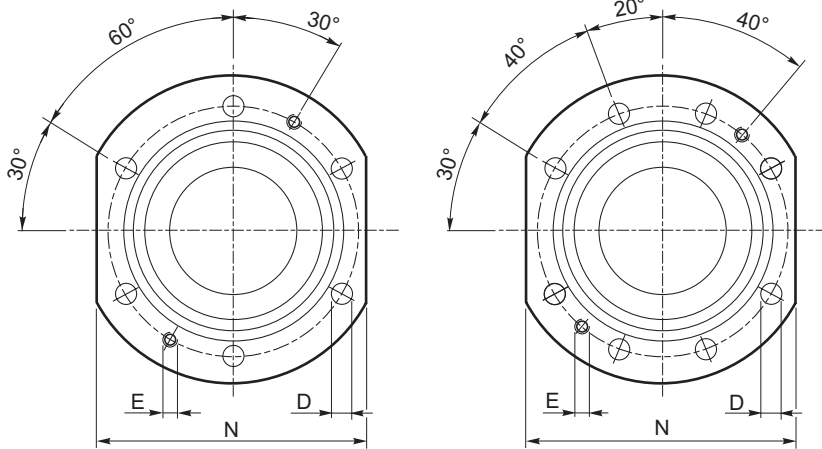
Splined output shaft with flanged splined coupling

Abtriebswelle mit Keilende mit geflanschter Klauenkupplung

Fn

Size ≤ 8

Size = 9



Accoppiamenti riduttori giunti / Gear unit+coupling combinations / Passung von Getrieben-Kupplungen

	F	L	Class M	Tipo di giunto Coupling size Kupplungsgröße
808	105	117	≤ 7	1
			> 7	1
810	105	127	≤ 7	1
			> 7	2
812	125	147	≤ 7	2
			> 7	3
814	125	147	≤ 7	3
			> 7	4
816	140	168	≤ 7	4
			> 7	5
818	160	188	≤ 6	5
			> 6	6
820	180	208	≤ 6	6
			> 6	7
822	200	228	< 7	7
			≥ 7	8
824	220	252	< 5	8
			≥ 5	9
826	250	282	< 5	9
			≥ 5	a richiesta on request auf Anfrage

Tipo di giunto Coupling size Kupplungsgröße	Dimensioni generali / General dimensions / Allgemeine Abmessungen										
	∅ A	∅ B	∅ C f8	N. Fori Holes Anzahl der Bohrungen	∅ D	E	G	H	I	N h9	Fr ^{MAX} (kN)
1	320	280	200	6	18	M16	42.5 - 47	30	15	280	44
2	340	300	220	6	18	M16	46 - 54	30	15	300	49
3	380	340	260	6	18	M16	52.5 - 58	30	15	340	58
4	400	360	280	6	18	M16	59.5 - 65	30	15	360	70
5	420	380	310	6	18	M16	62.5 - 67	30	15	380	80
6	450	400	340	6	23	M20	66 - 73	40	20	400	130
7	510	460	400	6	23	M20	70 - 75	40	20	460	160
8	550	500	420	6	23	M20	80 - 82	40	20	500	180

Le estremità scanalate con flange supporto tamburo vengono fornite provviste di grasso lubrificante a base PTFE (NLGI 2 ASTM D-217 a 25° C 260-290); questo deve essere reintegrato, in caso di manipolazioni o errati stoccaggi, sempre dopo le prime 1000 ore e successivamente ogni 3000 ore di lavoro.

Splined extensions with drum mounting flange are charged with PTFE grease (NLGI 2 ASTM D-217 at 25° C 260-290) at the factory. Refill with grease after servicing, before operation if unit has been stored improperly, after the first 1000 operating hours and every 3000 operating hours afterwards.

Die Keilenden mit Trommelflansch werden mit Schmierfett auf Basis PTFE (NLGI 2 ASTM D-217 auf 25°C 260-290) gefüllt geliefert. Diese Füllung muss im Fall von Handhabungen oder falschen Lagerungen und immer nach den ersten 1000 Stunden, danach alle 3000 Arbeitsstunden nachintegriert werden.

* N.B. La dimensione M è riportata nelle pagine dimensionali dei riduttori.

* NOTE For dimension M, see gear unit dimension pages.

* HINWEIS: Die Abmessung M wird auf den Seiten der Getriebeabmessungen.

