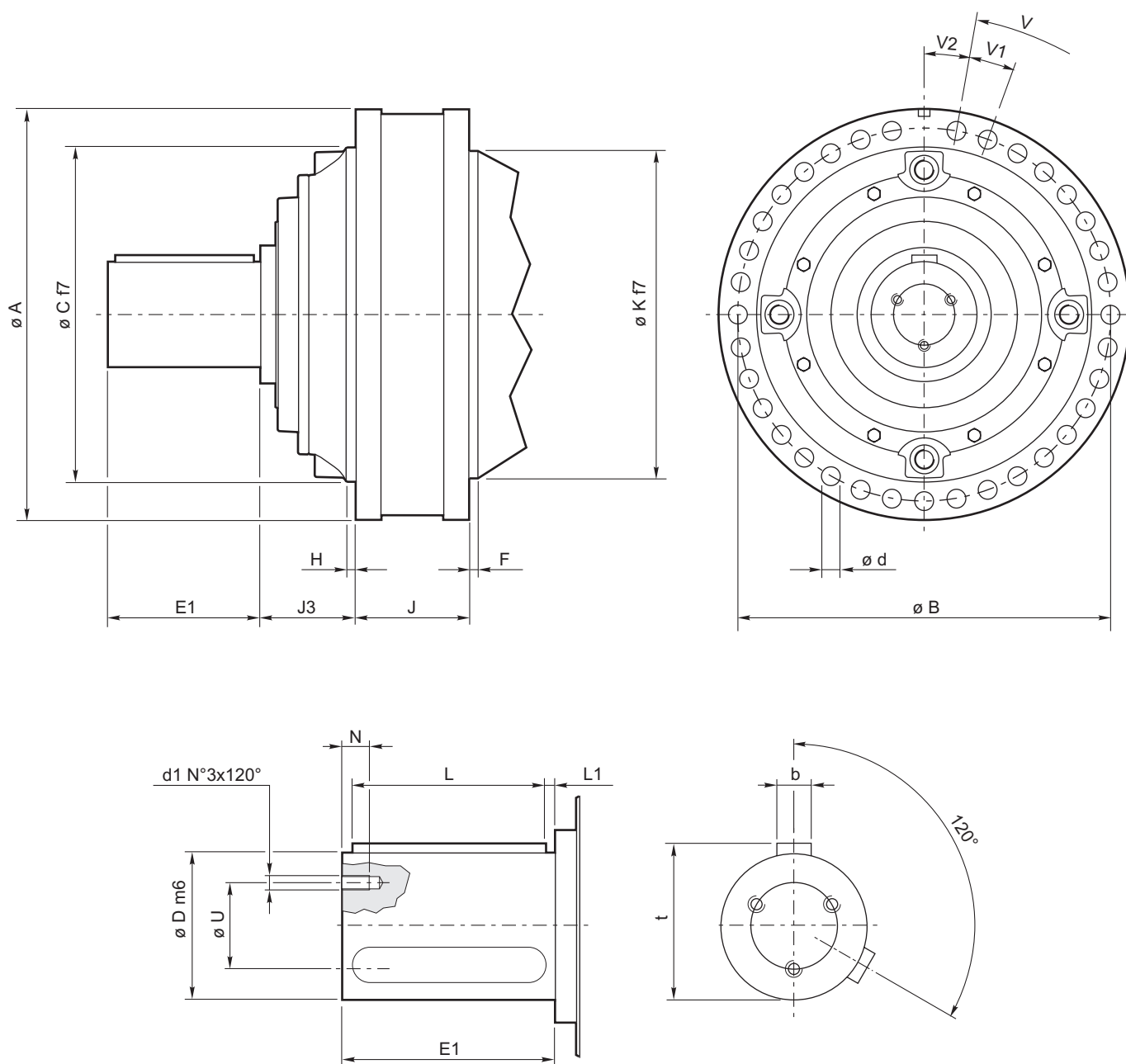


# MP1

Uscita maschio cilindrico  
Cylindrical male output



	A	B	b	C	D	d	d1	E1	F	H	J	J3	K	L	L1	N	t	U	V	V1	V2
<b>S300</b>	445	400	32	370	120	15.5	M14	210	12	10	132	117	365	200	5	27	127	85	n°35x10°	10°	10°
<b>S400</b>	445	400	32	370	130	15.5	M14	220	12	10	124	145	365	200	10	27	137	95	n°35x10°	10°	10°
<b>S600</b>	510	460	40	410	160	22	M14	240	12	12	145	152	415	220	10	27	169	120	n°28x12.857°	12.857°	6.428°
<b>S850</b>	565	510	40	460	170	26	M14	240	10	11	156	163	450	220	10	27	179	125	n°28x12.857°	12.857°	6.428°