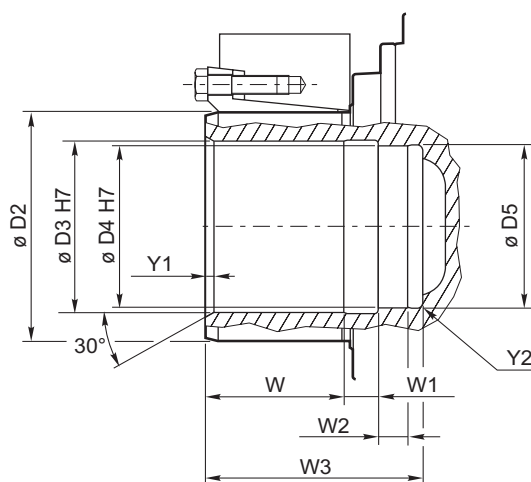
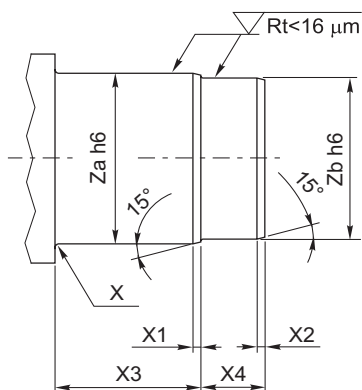
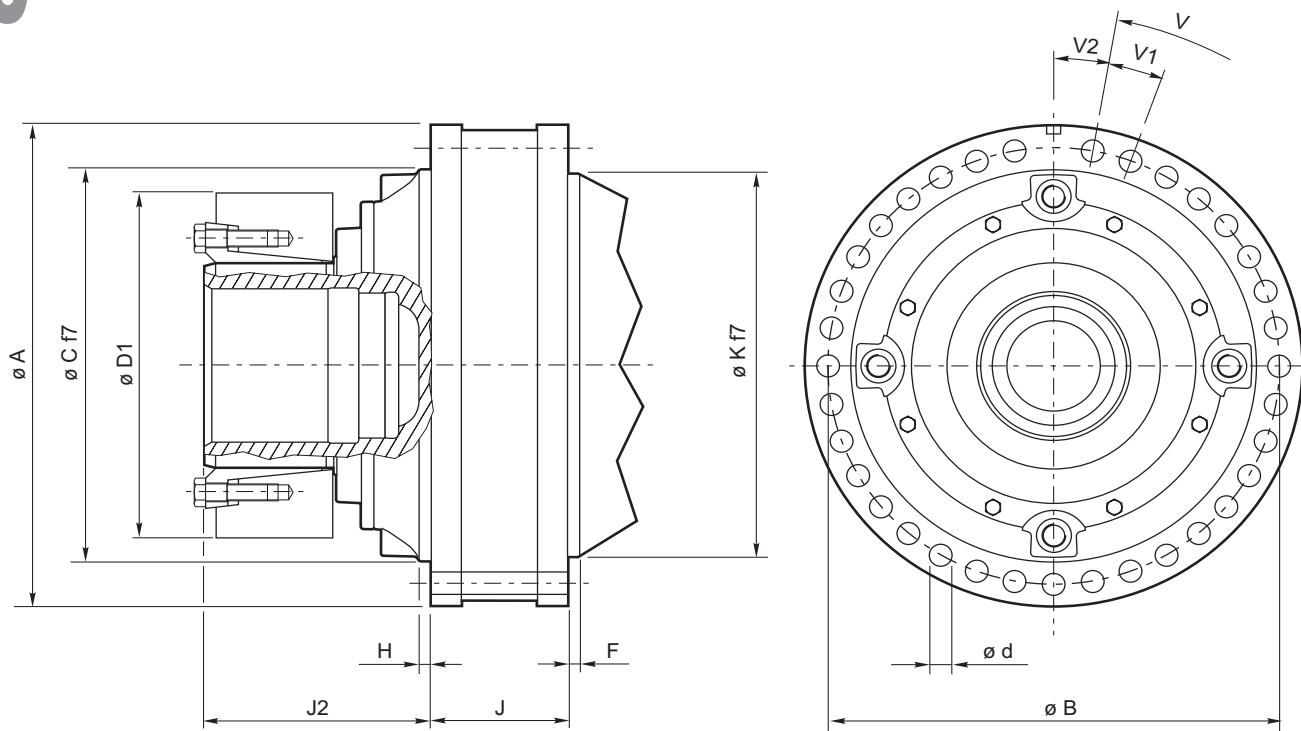


FS

Uscita femmina per giunti ad attrito

Female output for friction couplings



	A	B	C	d	D1	D2	D3	D4	D5	F	H	J	J2	K
S300	445	400	370	15.5	320	185	140	130	132	12	10	124	178	365
S400	445	400	370	15.5	320	185	140	130	132	12	10	124	208	365
S600	510	460	410	22	370	220	165	155	157	12	12	142	235	415
S850	565	510	460	26	405	240	180	170	172	10	11	156	257	450
S1200	635	575	520	26	460	280	220	210	212	15	12	175	315	520
S1800	710	650	595	26	485	300	240	230	232	16	14	185	322	595
S2500	810	735	665	33	570	340	260	250	252	15	12	195	358	665
S3500	885	810	740	33	590	360	290	280	282	14	14	235	368	740

	V	V1	V2	W	W1	W2	W3	X	X1	X2	X3	X4	Y1	Y2	Za	Zb
S300	n°35x10°	10°	10°	83	27	30	150	R 2 max	4	4	87	57	4	R 3.5	140	130
S400	n°35x10°	10°	10°	110	25	22	167	R 2.5 max	4	4	114	47	5	R 3.5	140	130
S600	n°28x12.857°	12.857°	6.428°	132	28	25	200	R 4 max	5	5	137	53	6	R 5	165	155
S850	n°28x12.857°	12.857°	6.428°	140	35	30	220	R 4 max	5	5	145	65	5	R 6	180	170
S1200	n°32x11.25	11.25°	5.625°	179	40	32	269	R 4 max	5	5	184	72	8	R 10	220	210
S1800	n°32x11.25	11.25°	5.625°	176	40	315	303.5	R 4 max	5	5	181	72	8	R 10	240	230
S2500	n°32x11.25	11.25°	5.625°	211	45	37	311	R 4 max	5	5	216	82	8	R 10	260	250
S3500	n°36x10°	10°	5°	218	45	40	323	R 4 max	5	5	223	85	8	R 12	290	280