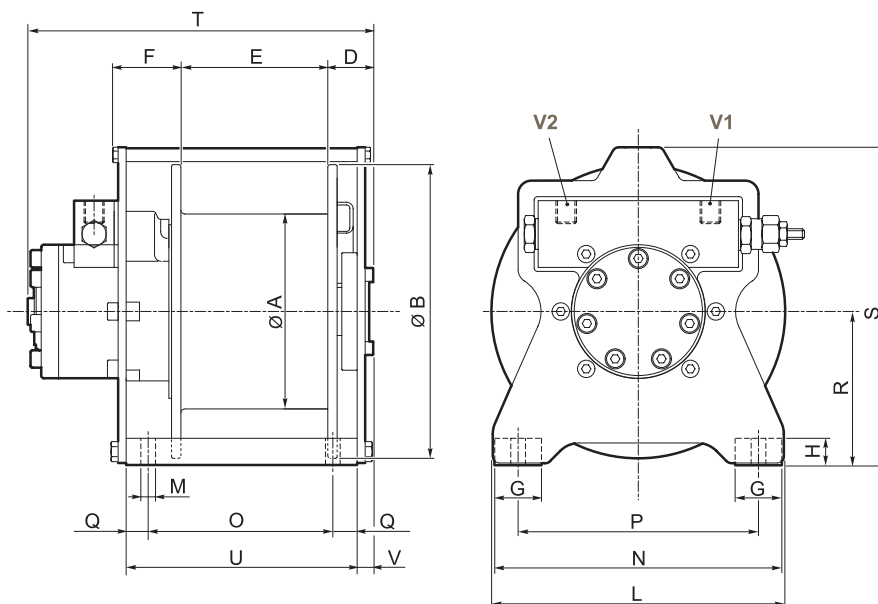


HOISTING WINCHES

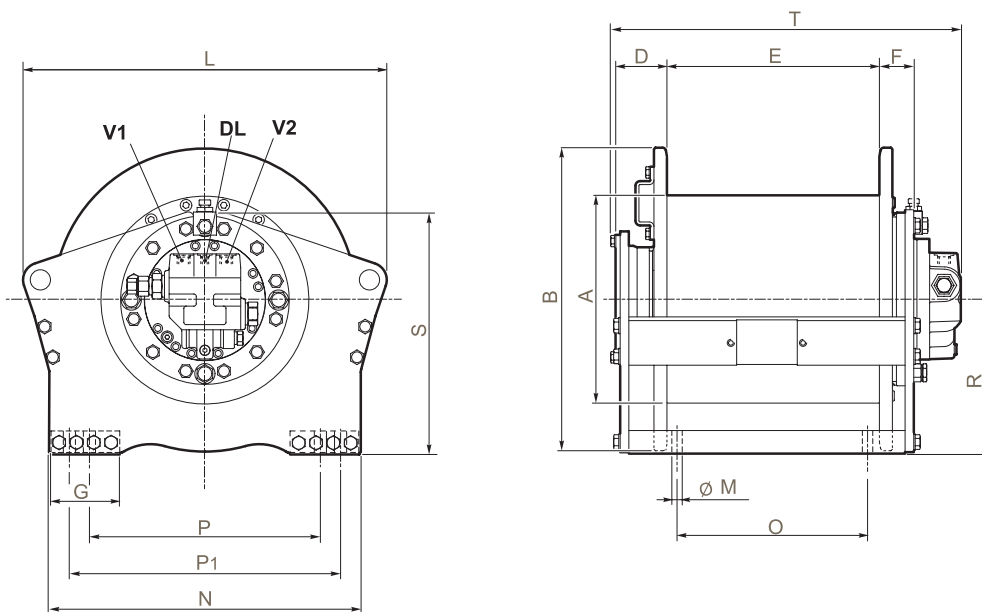
 **brevini**
winches



DW		050
A		146
B		220
D		34
E		110
F		51
G		35
H		20
L		218
M		11
N		215
O		140
P		180
Q		16.5
R		115
S		238
T		260
U		173
V		12
L1	LP [daN]	500
	RS [m/min]	41
	RL [m]	9
L2	LP [daN]	465
	RS [m/min]	44
	RL [m]	17
L3	LP [daN]	435
	RS [m/min]	47.5
	RL [m]	27
L4	LP [daN]	405
	RS [m/min]	51
	RL [m]	37
OM	[cm ³ /rev]	250
LS	[bar]	120
SP	[bar]	140
BP	[bar]	—
MD	[l/min]	25
RT		1
RD	[mm]	6
MP	V1-V2	3/8 GAS
DL	D	—
OP	T	n°2 1/4 GAS
OIL	[l]	0.15
Weight	[Kg]	27

L1, 2, ...	Strato fune	Rope layer
LP	Tiro diretto	Line pull
RS	Velocità fune con portata 25 l/min	Rope speed with flow 25 l/min
RL	Lunghezza fune	Rope length
OM	Motore orbitale	Orbital motor
LS	Pressione di sollevamento	Lifting pressure
SP	Pressione iniziale di sollevamento	Starting lifting pressure
BP	Contropressione max sulla linea di ritorno	Max. back pressure on return line

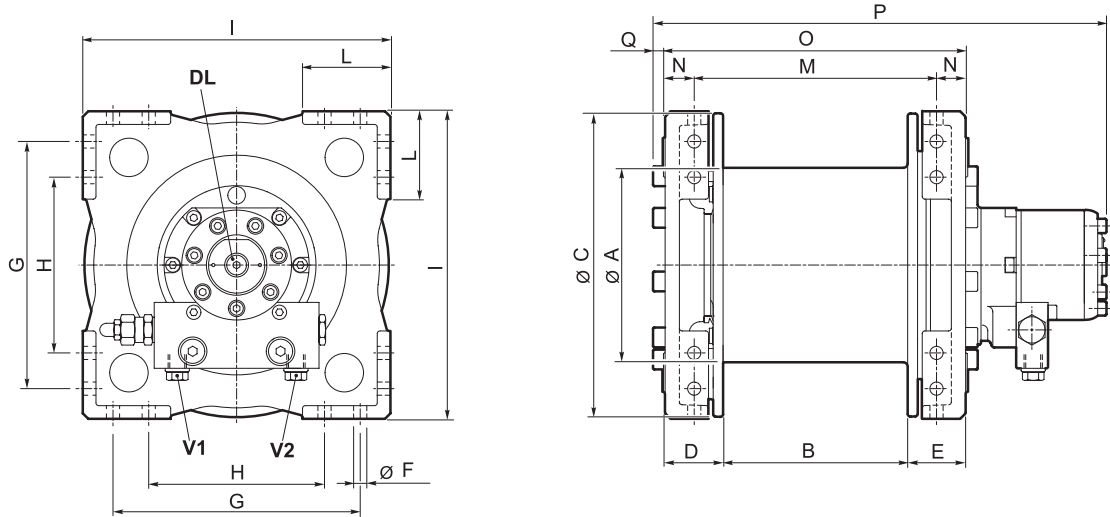
MD	Portata massima di alimentazione	Max. motor flow
RT	Rapporto di riduzione	Gear ratio
RD	Diametro fune consigliato	Recommended rope size
MP	Fori di alimentazione motore	Main motor ports
DL	Drenaggio motore	Motor drain line port
OP	Tappo carico/livello/scarico olio riduttore	Filling/level/drain plug for gearbox
OIL	Quantità olio	Oil quantity
Weight	Peso	Weight



BW		4100	5200
A		360	360
B		525	525
D		89	89
E		368	368
F		59.5	59.5
G		120	120
H		74	74
L		630	630
M		21	21
N		540	540
O		330	330
P		400	400
P1		470	470
R		267.5	267.5
S		420	420
T		606.4	606.4
L1	LP [daN]	6100	7500
	RS [m/min]	40	30
	RL [m]	23	21
L2	LP [daN]	5570	6780
	RS [m/min]	44	33
	RL [m]	48	43.3
L3	LP [daN]	5125	6200
	RS [m/min]	48	36
	RL [m]	75	68
L4	LP [daN]	4750	5700
	RS [m/min]	51.5	30.5
	RL [m]	104	94.5
PM	[cm ³ /rev]	48	48
LS	[bar]	250	265
SP	[bar]	315	330
BP	[bar]	5	5
BR	[bar]	1.5	1.5
MD	[l/min]	120	110
MF	[l/min]	10	10
RT		71	83
RD	[mm]	18	20
MP	V1-V2	n°2 7/8-14 UNF	n°2 7/8-14 UNF
DL	D	9/16-18 UNF	9/16-18 UNF
OP	T	1/2 GAS	1/2 GAS
OIL	[l]	3.5	3.5
Weight	[Kg]	410	420

L1, 2, ...	Strato fune	Rope layer
LP	Tiro diretto	Line pull
RS	Velocità fune con portata max. MD	Rope speed with max. motor flow MD
RL	Lunghezza fune	Rope length
PM	Motore a pistoni	Piston motor
LS	Pressione di sollevamento	Lifting pressure
SP	Pressione iniziale di sollevamento	Starting lifting pressure
BP	Contropressione max sulla linea di ritorno	Max. back pressure on return line
BR	Max. pressione sulla linea di drenaggio	Max. pressure on drain line

MD	Portata massima di alimentazione	Max. motor flow
MF	Portata minima di alimentazione	Min. motor flow
RT	Rapporto di riduzione	Gear ratio
RD	Diametro fune consigliato	Recommended rope size
MP	Fori di alimentazione motore	Main motor ports
DL	Drenaggio motore	Motor drain line port
OP	Tappo carico/livello/scarico olio riduttore	Filling/level/drain plug for gearbox
OIL	Quantità olio	Oil quantity
Weight	Peso	Weight



EGO	110LS	130LS	160LS	200LS	220LS	240LS	290LS	310LS	350LS	380LS	430LS	550LS
A	177	177	177	177	177	246	246	246	272	246	272	272
B	168	168	168	168	168	189	189	189	235	189	235	235
C	276	276	276	276	276	396	396	396	446	396	446	446
D	53	53	53	53	53	58	58	58	72	58	72	72
E	53	53	53	53	53	55.5	55.5	55.5	64.5	55.5	64.5	64.5
F	12 n°32	12 n°32	12 n°32	12 n°32	12 n°32	16 n°32	16 n°32	16 n°32	18 n°32	16 n°32	18 n°32	18 n°32
G	225	225	225	225	225	335	335	335	375	335	375	375
H	160	160	160	160	160	255	255	255	285	255	285	285
I	280	280	280	280	280	400	400	400	450	400	450	450
L	80	80	80	80	80	100	100	100	110	100	110	110
M	220.5	220.5	220.5	220.5	220.5	235.5	235.5	235.5	296.5	235.5	296.5	296.5
N	26.5	26.5	26.5	26.5	26.5	33.5	33.5	33.5	37.5	33.5	37.5	37.5
O	273.5	273.5	273.5	273.5	273.5	302.5	302.5	302.5	371.5	302.5	371.5	371.5
P	385	392	401	413	424	377	381	439	526	442	530	536
Q	11	11	11	11	11	13	13	13	15	13	15	15

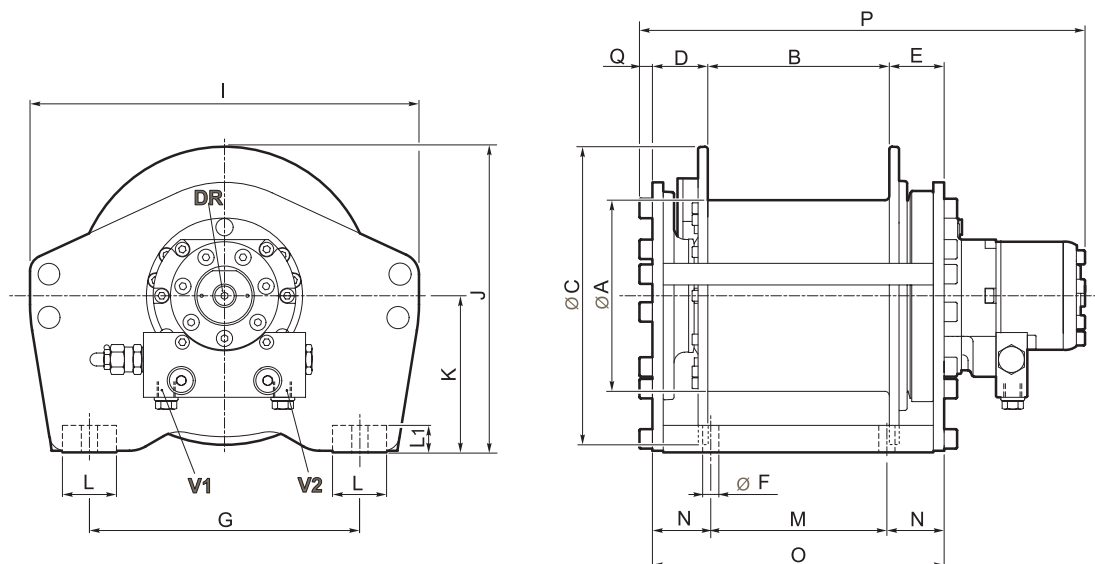
L1	LP	[daN]	1100	1300	1600	2000	2200	2400	2900	3100	3500	3800	4300	5500
	RS	[m/min]	49	40	32	26	20	23	18	32	30	26	25	20
	RL	[m]	12	10	10	10	10	13	13	13	14	11	13	13
L2	LP	[daN]	1000	1175	1440	1800	2000	2200	2650	2830	3185	3430	3865	4950
	RS	[m/min]	53.5	44	35.5	28.5	22	25	20	35	33	29	28	22
	RL	[m]	25.5	21	21	21	21	27	27	27	31	23	28	28
L3	LP	[daN]	935	1070	1315	1650	1810	2025	2450	2610	2925	3125	3515	4500
	RS	[m/min]	58	48.5	39	31	24.5	27	21.5	38	36	31.5	30	24
	RL	[m]	40	33	33	33	33	42	42	42	49	37	44	44
L4	LP	[daN]	870	980	1210	1515	1670	1875	2270	2420	2700	2870	3220	4120
	RS	[m/min]	62	53	42	34	26.5	29	23	40.5	39	34.5	33	26
	RL	[m]	55	46	46	46	46	58	58	58	68.5	51	61	61

OM	[cm³/rev]	160	200	250	315	400	100	130	80	100	100	130	160
LS	[bar]	165	165	165	165	165	165	165	190	200	190	200	200
SP	[bar]	200	195	195	195	195	195	195	235	250	235	250	250
BP	[bar]	5	5	5	5	5	5	5	5	5	5	5	5
MD	[l/min]	60	60	60	60	60	60	60	75	75	75	75	75
RT		3.9	3.9	3.9	3.9	3.9	20	20	20	18.9	20	18.9	18.9
RD	[mm]	8	10	10	10	10	12	12	12	14	14	16	16

MP	V1-V2	n°2 3/8 G	n°2 3/8 G	n°2 3/8 G	n°2 3/8 G	n°2 3/8 G	n°2 3/8 G	n°2 3/8 G	n°2 3/4 G	n°2 3/4 G	n°2 3/4 G	n°2 3/4 G	n°2 3/4 G
DL	D	—	—	—	—	—	1/4 G	1/4 G	1/4 G	1/4 G	1/4 G	1/4 G	1/4 G
OP	T	n°3 1/8 G	n°3 1/8 G	n°3 1/8 G	n°3 1/8 G	n°3 1/8 G	n°3 1/4 G	n°3 1/4 G	n°3 1/4 G	n°3 1/4 G	n°3 1/4 G	n°3 1/4 G	n°3 1/4 G
OIL	[l]	0.9	0.9	0.9	0.9	0.9	1.1	1.1	1.1	2	1.1	2	2

L1, 2, ...	Strato fune	Rope layer
LP	Tiro diretto	Line pull
RS	Velocità fune con portata max. MD	Rope speed with max. motor flow MD
RL	Lunghezza fune	Rope length
OM	Motore orbitale	Orbital motor
LS	Pressione di sollevamento	Lifting pressure
SP	Pressione iniziale di sollevamento	Starting lifting pressure
BP	Contropressione max sulla linea di ritorno	Max. back pressure on return line

MD	Portata massima di alimentazione	Max. motor flow
RT	Rapporto di riduzione	Gear ratio
RD	Diametro fune consigliato	Recommended rope size
MP	Fori di alimentazione motore	Main motor ports
DL	Drenaggio motore	Motor drain line port
OP	Tappo carico/livello/scarico olio riduttore	Filling/level/drain plug for gearbox
OIL	Quantità olio	Oil quantity



EGO	110LR	130LR	160LR	200LR	220LR	240LR	290LR	310LR	350LR	380LR	430LR	550LR
A	177	177	177	177	177	246	246	246	272	246	272	272
B	168	168	168	168	168	189	189	189	235	189	235	235
C	276	276	276	276	276	396	396	396	446	396	446	446
D	51	51	51	51	51	56	56	56	70	56	70	70
E	51	51	51	51	51	52	52	52	63	52	63	63
F	15 n°4	15 n°4	15 n°4	15 n°4	15 n°4	19 n°4	19 n°4	19 n°4	23 n°4	19 n°4	23 n°4	23 n°4
G	250	250	250	250	250	320	320	320	400	320	400	400
I	360	360	360	360	360	485	485	485	547	485	547	547
K	145	145	145	145	145	203	203	203	228	203	228	228
J	283	283	283	283	283	401	401	401	451	401	451	451
L	50	50	50	50	50	60	60	60	90	60	90	90
L1	25	25	25	25	25	25	25	25	30	25	30	30
M	170	170	170	170	170	200	200	200	265	200	265	265
N	50	50	50	50	50	48.75	48.75	48.75	51.5	48.75	51.5	51.5
O	270	270	270	270	270	297.5	297.5	297.5	368	297.5	368	368
P	384	392	401	412	423	376	380	438	526	441	530	536
Q	12	12	12	12	12	14	14	14	14	14	16	16

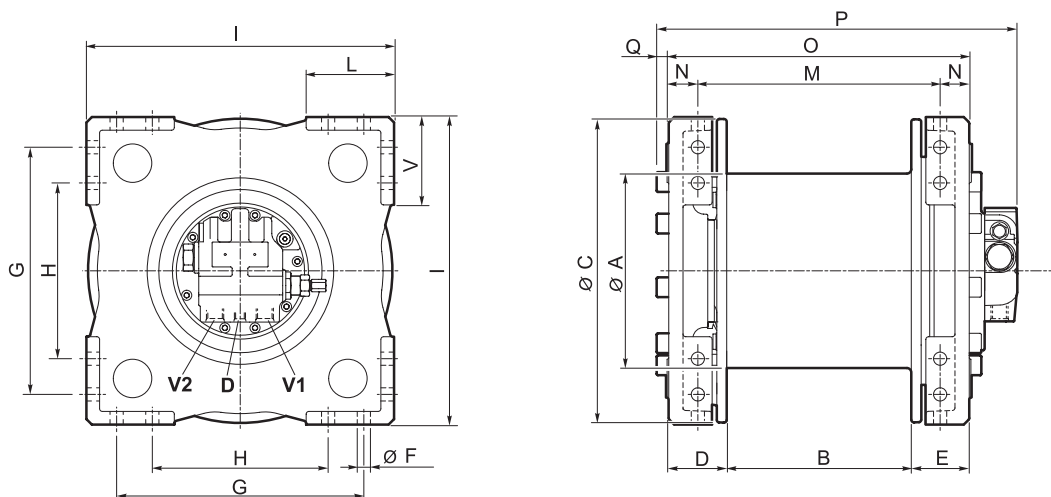
L1	LP	[daN]	1100	1300	1600	2000	2200	2400	2900	3100	3500	3800	4300	5500
	RS	[m/min]	49	40	32	26	20	23	18	32	30	26	25	20
	RL	[m]	12	10	10	10	10	13	13	13	15	11	13	13
L2	LP	[daN]	1000	1175	1440	1800	2000	2200	2650	2830	3185	3430	3865	4950
	RS	[m/min]	53.5	44	35.5	28.5	22	25	20	35	29	29	28	22
	RL	[m]	25.5	21	21	21	21	27	27	27	31	23	28	28
L3	LP	[daN]	935	1070	1315	1650	1810	2025	2450	2610	2925	3125	3515	4500
	RS	[m/min]	58	48.5	39	31	24.5	27	21.5	38	36	31.5	30	24
	RL	[m]	40	33	33	33	33	42	42	42	49	37	44	44
L4	LP	[daN]	870	980	1210	1515	1670	1875	2270	2420	2700	2870	3220	4120
	RS	[m/min]	62	53	42	34	26.5	29	23	40.5	39	34.5	33	26
	RL	[m]	55	46	46	46	46	58	58	58	68.5	51	61	61

OM	[cm³/rev]	160	200	250	315	400	100	130	80	100	100	130	160
LS	[bar]	165	165	165	165	165	165	165	190	200	190	200	200
SP	[bar]	200	195	195	195	195	195	195	235	250	235	250	250
BP	[bar]	5	5	5	5	5	5	5	5	5	5	5	5
MD	[l/min]	60	60	60	60	60	60	60	75	75	75	75	75
RT		3.9	3.9	3.9	3.9	3.9	20	20	20	18.9	20	18.9	18.9
RD	[mm]	8	10	10	10	10	12	12	12	14	14	16	16

MP	V1-V2	n°2 3/8 G	n°2 3/8 G	n°2 3/8 G	n°2 3/8 G	n°2 3/8 G	n°2 3/8 G	n°2 3/8 G	n°2 3/4 G	n°2 3/4 G	n°2 3/4 G	n°2 3/4 G	n°2 3/4 G
DL	D	—	—	—	—	—	1/4 G	1/4 G	1/4 G	1/4 G	1/4 G	1/4 G	1/4 G
OP	T	n°3 1/8 G	n°3 1/8 G	n°3 1/8 G	n°3 1/8 G	n°3 1/8 G	n°3 1/4 G	n°3 1/4 G	n°3 1/4 G	n°3 1/4 G	n°3 1/4 G	n°3 1/4 G	n°3 1/4 G
OIL	[l]	0.9	0.9	0.9	0.9	0.9	1.1	1.1	1.1	2	1.1	2	2

L1, 2, ...	Strato fune	Rope layer
LP	Tiro diretto	Line pull
RS	Velocità fune con portata max. MD	Rope speed with max. motor flow MD
RL	Lunghezza fune	Rope length
OM	Motore orbitale	Orbital motor
LS	Pressione di sollevamento	Lifting pressure
SP	Pressione iniziale di sollevamento	Starting lifting pressure
BP	Contropressione max sulla linea di ritorno	Max. back pressure on return line

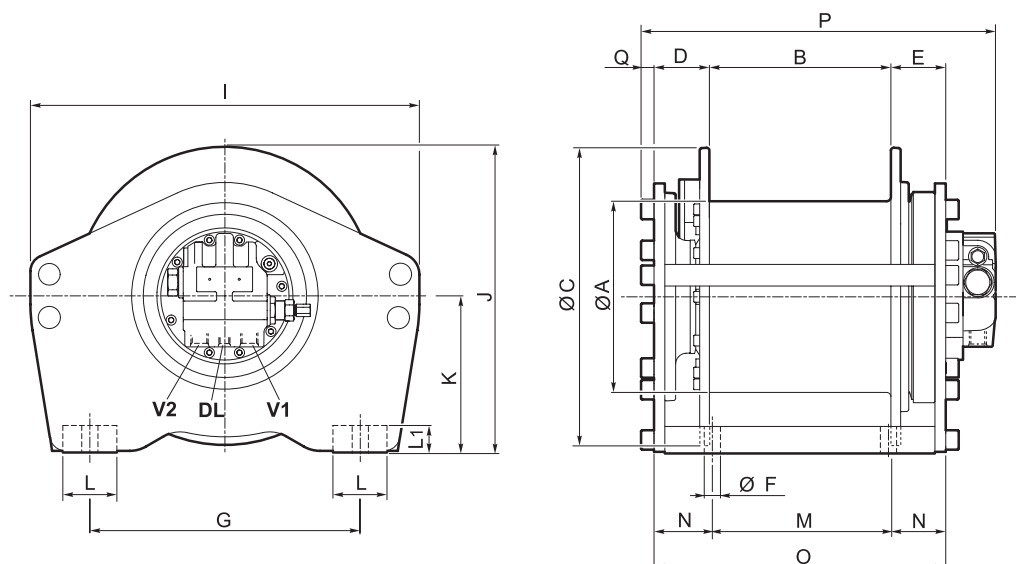
MD	Portata massima di alimentazione	Max motor flow
RT	Rapporto di riduzione	Gear ratio
RD	Diametro fune consigliato	Recommended rope size
MP	Fori di alimentazione motore	Main motor ports
DL	Drenaggio motore	Motor drain line port
OP	Tappo carico/livello/scarico olio riduttore	Filling/level/drain plug for gearbox
OIL	Quantità olio	Oil quantity



EGO		200HS	360HS	430HS	575HS	
A		177	246	272	272	
B		168	189	235	235	
C		276	396	446	446	
D		53	58	72	72	
E		53	55.5	65	65	
F		12 n°32	16 n°32	18 n°32	18 n°32	
G		225	335	375	375	
H		160	255	285	285	
I		280	400	450	450	
L		80	100	110	110	
M		220.5	235.5	296.5	296.5	
N		26.5	33.5	37.5	37.5	
O		273.5	302.5	371.5	371.5	
P		341.5	371.5	455.5	460	
Q		11	13	15	15	
L1	LP	[daN]	2000	3600	4300	5750
	RS	[m/min]	46	47	41	43
	RL	[m]	10	11	13	13
L2	LP	[daN]	1800	3250	3865	5180
	RS	[m/min]	51	52	45.5	48
	RL	[m]	21	23	28	28
L3	LP	[daN]	1650	2950	3515	4700
	RS	[m/min]	56	57	50	52.5
	RL	[m]	33	37	44	44
L4	LP	[daN]	1515	2700	3220	4300
	RS	[m/min]	60	62.5	55	57
	RL	[m]	46	51	61	61
PM	[cm³/rev]	19	34	34	48	
LS	[bar]	250	260	260	245	
SP	[bar]	310	320	320	305	
BP	[bar]	5	5	5	5	
BR	[bar]	1.5	1.5	1.5	1.5	
MD	[l/min]	45	80	80	120	
MF	[l/min]	8	10	10	10	
RT		29.8	39.4	50	50	
RD	[mm]	10	14	16	16	
MP	V1-V2	n°2 3/4 - 16 UNF	n°2 7/8 - 14 UNF	n°2 7/8 - 14 UNF	n°2 7/8 - 14 UNF	
DL	D	1/2 - 20 UNF	9/16 - 18 UNF	9/16 - 18 UNF	9/16 - 18 UNF	
OP	T	n°3 1/8 G	n°3 1/4 G	n°3 1/4 G	n°3 1/4 G	
OIL	[l]	0.7	1	1.6	1.6	

L1, 2, ...	Strato fune	Rope layer
LP	Tiro diretto	Line pull
RS	Velocità fune con portata max. MD	Rope speed with max. motor flow MD
RL	Lunghezza fune	Rope length
PM	Motore a pistoni	Piston motor
LS	Pressione di sollevamento	Lifting pressure
SP	Pressione iniziale di sollevamento	Starting lifting pressure
BP	Contropressione max sulla linea di ritorno	Max. back pressure on return line
BR	Massima pressione sulla linea di drenaggio	Max. pressure on drain line

MD	Portata massima di alimentazione	Max. motor flow
MF	Portata minima di alimentazione	Min. motor flow
RT	Rapporto di riduzione	Gear ratio
RD	Diametro fune consigliato	Recommended rope size
MP	Fori di alimentazione motore	Main motor ports
DL	Drenaggio motore	Motor drain line port
OP	Tappo carico/livello/scarico olio riduttore	Filling/level/drain plug for gearbox
OIL	Quantità olio	Oil quantity



EGO		200HR	360HR	430HR	575HR	
A		177	246	272	272	
B		168	189	235	235	
C		276	396	446	446	
D		51	56	70	70	
E		51	52	63	63	
F		15 n°4	19 n°4	23 n°4	23 n°4	
G		250	320	400	400	
I		360	485	547	547	
K		145	203	228	228	
J		283	401	451	451	
L		50	60	90	90	
L1		25	25	30	30	
M		170	200	265	265	
N		50	48.75	51.5	51.5	
O		270	297.5	368	368	
P		341	370.5	455	455	
Q		12	14	16	16	
L1	LP	[daN]	2000	3600	4300	5750
	RS	[m/min]	46	47	41	43
	RL	[m]	10	11	13	13
L2	LP	[daN]	1800	3250	3865	5180
	RS	[m/min]	51	52	45.5	48
	RL	[m]	21	23	28	28
L3	LP	[daN]	1650	2950	3515	4700
	RS	[m/min]	56	57	50	52.5
	RL	[m]	33	37	44	44
L4	LP	[daN]	1515	2700	3220	4300
	RS	[m/min]	60	62.5	55	57
	RL	[m]	46	51	61	61
PM	[cm³/rev]	19	34	34	48	
LS	[bar]	250	260	260	245	
SP	[bar]	310	320	320	305	
BP	[bar]	5	5	5	5	
BR	[bar]	1.5	1.5	1.5	1.5	
MD	[l/min]	45	80	80	120	
MF	[l/min]	8	10	10	10	
RT		29.8	39.4	50	50	
RD	[mm]	10	14	16	16	
MP	V1-V2	n°2 3/4 - 16 UNF	n°2 7/8 - 14 UNF	n°2 7/8 - 14 UNF	n°2 7/8 - 14 UNF	
DL	D	1/2 - 20 UNF	9/16 - 18 UNF	9/16 - 18 UNF	9/16 - 18 UNF	
OP	T	n°3 1/8 G	n°3 1/4 G	n°3 1/4 G	n°3 1/4 G	
OIL	[l]	0.7	1.0	1.6	1.6	

L1, 2, ...	Strato fune	Rope layer
LP	Tiro diretto	Line pull
RS	Velocità fune con portata max. MD	Rope speed with max. motor flow MD
RL	Lunghezza fune	Rope length
PM	Motore a pistoni	Piston motor
LS	Pressione di sollevamento	Lifting pressure
SP	Pressione iniziale di sollevamento	Starting lifting pressure
BP	Contropressione max sulla linea di ritorno	Max. back pressure on return line
BR	Massima pressione sulla linea di drenaggio	Max. pressure on drain line

MD	Portata massima di alimentazione	Max. motor flow
MF	Portata minima di alimentazione	Min. motor flow
RT	Rapporto di riduzione	Gear ratio
RD	Diametro fune consigliato	Recommended rope size
MP	Fori di alimentazione motore	Main motor ports
DL	Drenaggio motore	Motor drain line port
OP	Tappo carico/livello/scarico olio riduttore	Filling/level/drain plug for gearbox
OIL	Quantità olio	Oil quantity

