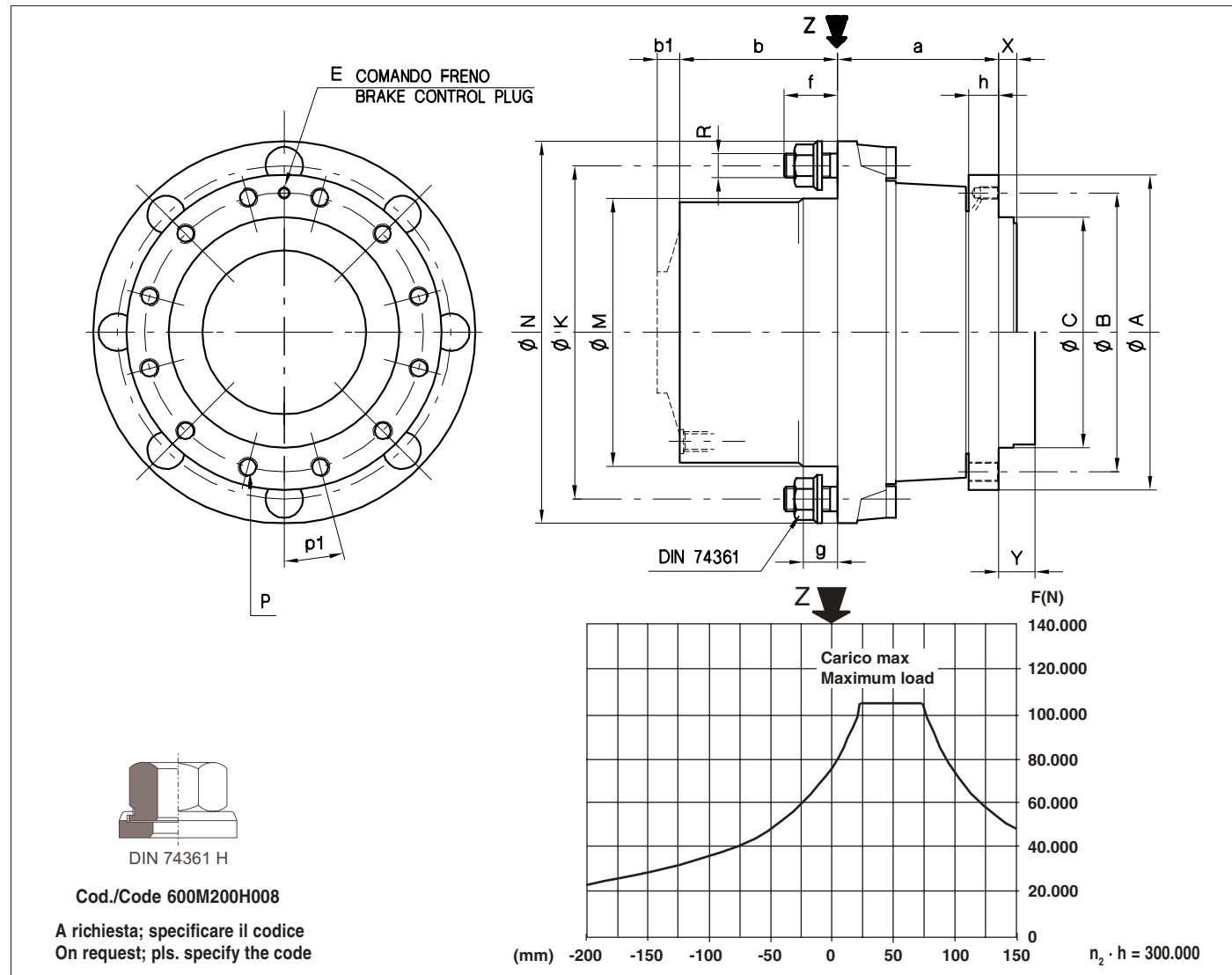
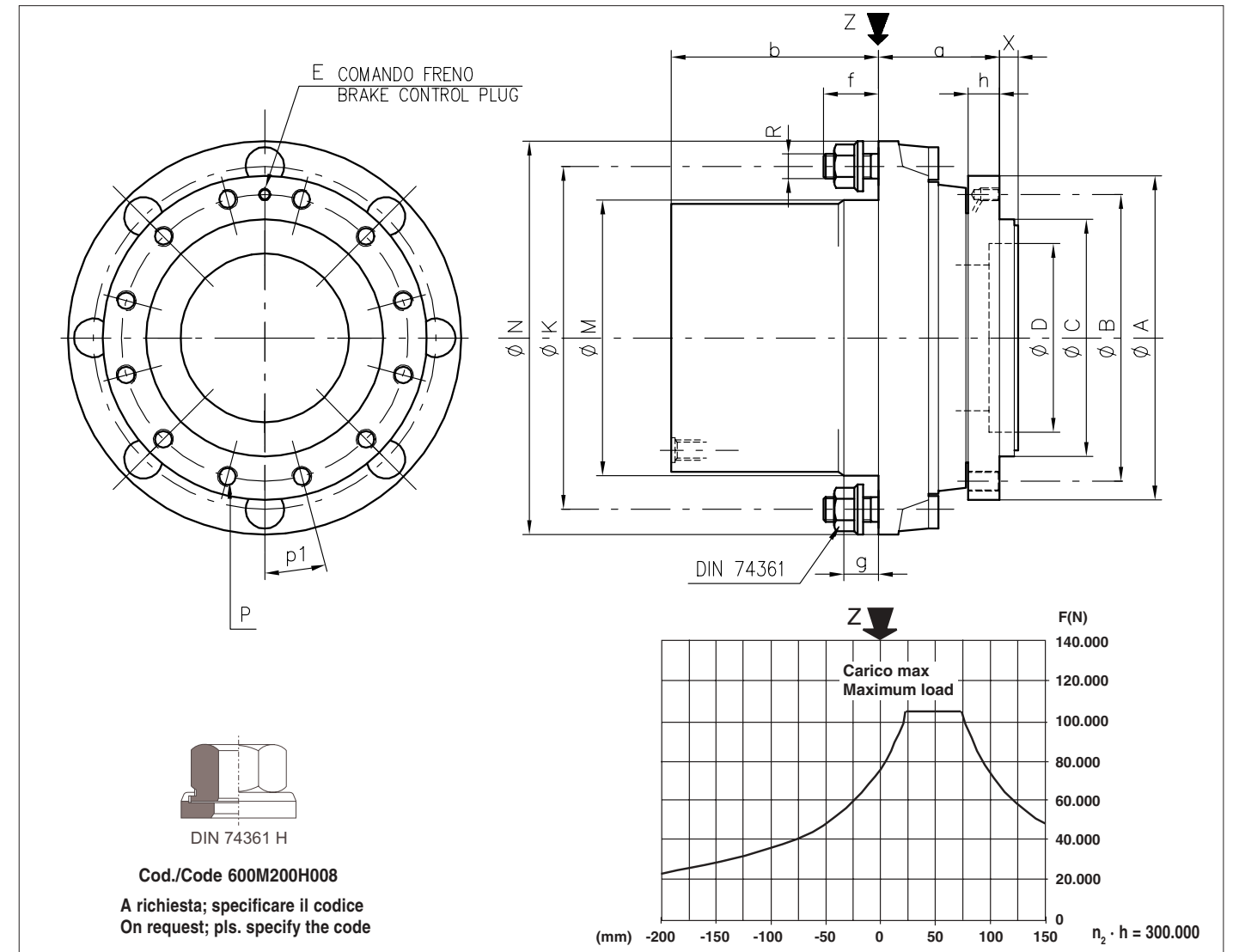


CWD2050.1



CWD2050.1T



DATI TECNICI/TECHNICAL DATA

TIPO/TYPE	T2 max. (Nm)	T1 max. (Nm)	F max (N)	n1 max. (min ⁻¹)	i	FRENO ENTRATA/INPUT BRAKE			Peso/Weight (kg)	Olio/Oil (l)
						Pa (bar.)	P max. (bar)	Tf max. (Nm)		
CWD2050.1	10000	363	105000	3500	15 - 17,9 - 22,6 26,4 - 31,5 - 38,2 - 49,5	15±18	50	320	65	

MOTORI/MOTORS

COSTRUTTORE MAKE	TIPO TYPE	X	COSTRUTTORE MAKE	TIPO TYPE	Y	COSTRUTTORE MAKE	TIPO TYPE	Y
	UNIVERSALE	15		SAE B (2 FORI)	15	HYDROMATIK	A6VM 55	30
				SAE BB (2 FORI)	15	HMT	H1C 55	35
				SAE C (4 FORI)	15			

DATI DIMENSIONALI/DIMENSIONS

TIPO/TYPE	A	B	C	E	K	M	N	P	R	a	b	b1	f	g	h	p1
CWD2050.1	260	230	190h8	G 1/4	275	220,8 _{0,5}	315	M16 N.12x30°	M20x1,5 N.8x45	133	130	18	44	28	25	15°

DATI TECNICI/TECHNICAL DATA

TIPO/TYPE	T2 max. (Nm)	T1 max. (Nm)	F max (N)	n1 max. (min ⁻¹)	i	FRENO ENTRATA/INPUT BRAKE			Peso/Weight (kg)	Olio/Oil (l)
						Pa (bar.)	P max. (bar)	Tf max. (Nm)		
CWD2050.1T	10000	363	105000	3500	15 - 17,9 - 22,6 26,4 - 31,5 - 38,2 - 49,5	15±18	50	320	65	

MOTORI/MOTORS

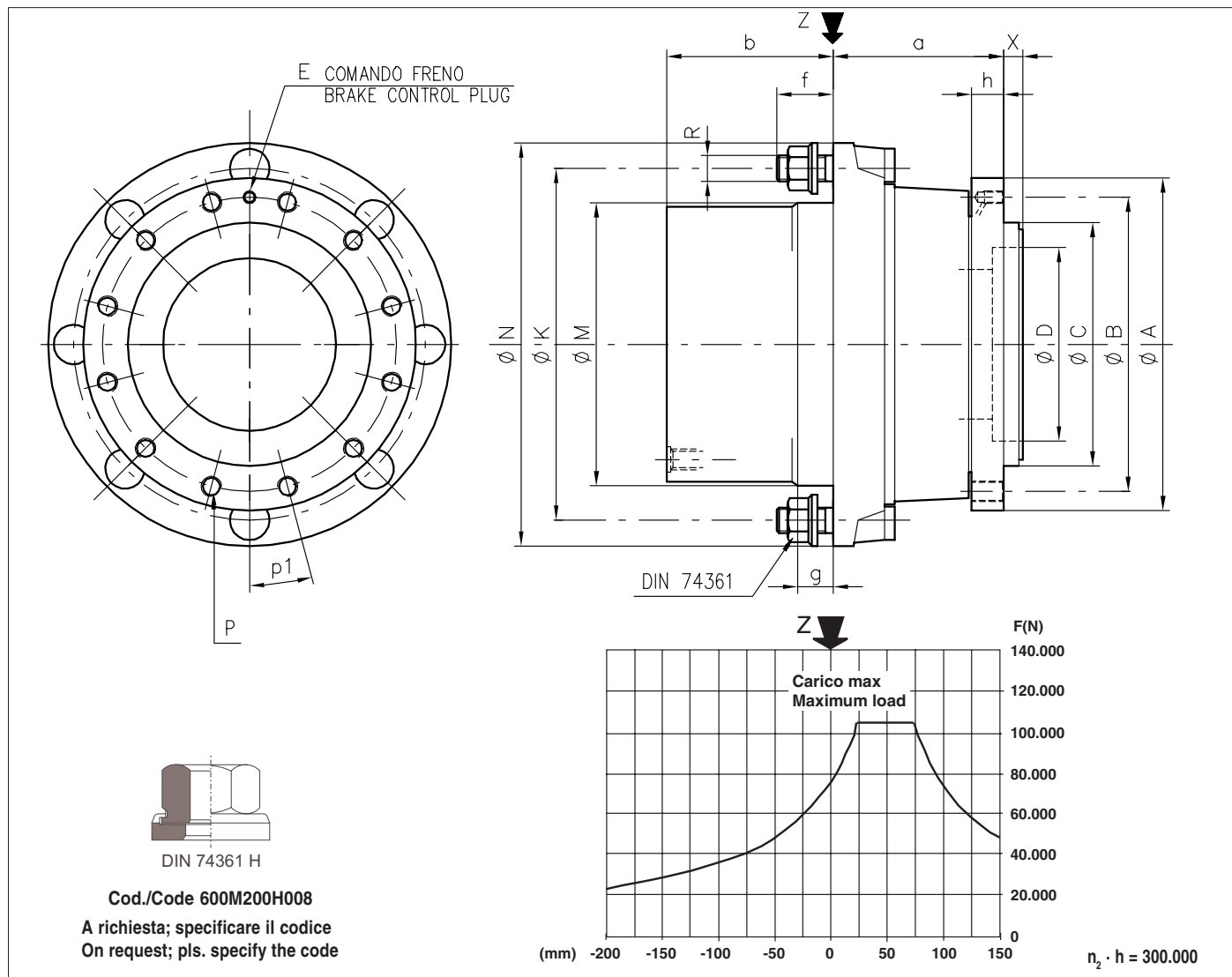
COSTRUTTORE MAKE	TIPO TYPE	X	COSTRUTTORE MAKE	TIPO TYPE	Y	COSTRUTTORE MAKE	TIPO TYPE	X
HYDROMATIK	A2FE28-6.1*	24						
HYDROMATIK	A2FE32-6.1	24						
HYDROMATIK	A6VE28-6.1*	24						
HMT	H1CR30 - LM2	24						

DATI DIMENSIONALI/DIMENSIONS

TIPO/TYPE	A	B	C	D	E	K	M	N	P	R	a	b	f	g	h	p1
CWD2050.1T	260	230	190h8	135G7	G 1/4	275	220,8 _{0,5}	310	M16 N.12x30°	M20x1,5 N.8x45	72	191	44	25	25	15°

* Nell'ordine specificare il tipo di albero motore "Z" o "A" / In your order, please specify the type of the motor shaft "Z" or "A"

CWD2050.1M



DATI TECNICI/TECHNICAL DATA

TIPO/TYPE	T2 max. (Nm)	T1 max. (Nm)	F max. (N)	n1 max. (min ⁻¹)	i	FRENO ENTRATA/INPUT BRAKE			Peso/Weight kg	Olio/Oil l
						Pa (bar.)	P max. (bar)	Tf max. (Nm)		
CWD2050.1M	10000	310	105000	3500	15 - 17,9 - 22,6 26,4 - 31,5 - 38,2 - 49,5	15±18	50	220	65	

MOTORI/MOTORS

COSTRUTTORE MAKE	TIPO TYPE	X	COSTRUTTORE MAKE	TIPO TYPE	Y	COSTRUTTORE MAKE	TIPO TYPE	X
HYDROMATIK	A2FE28-6.1	24						
HYDROMATIK	A2FE32-6.1	24						
HYDROMATIK	A6VE28-6.1	24						
HMT	H1CR30 - LM2	24						

DATI DIMENSIONALI/DIMENSIONS

TIPO/TYPE	A	B	C	D	E	K	M	N	P	R	a	b	f	g	h	p1
CWD2050.1M	260	230	190h8	135G7	G 1/4	275	220,8 ^{±0,5}	315	M16 N.12x30°	M20x1,5 N.8x45	133	130	44	28	25	15°