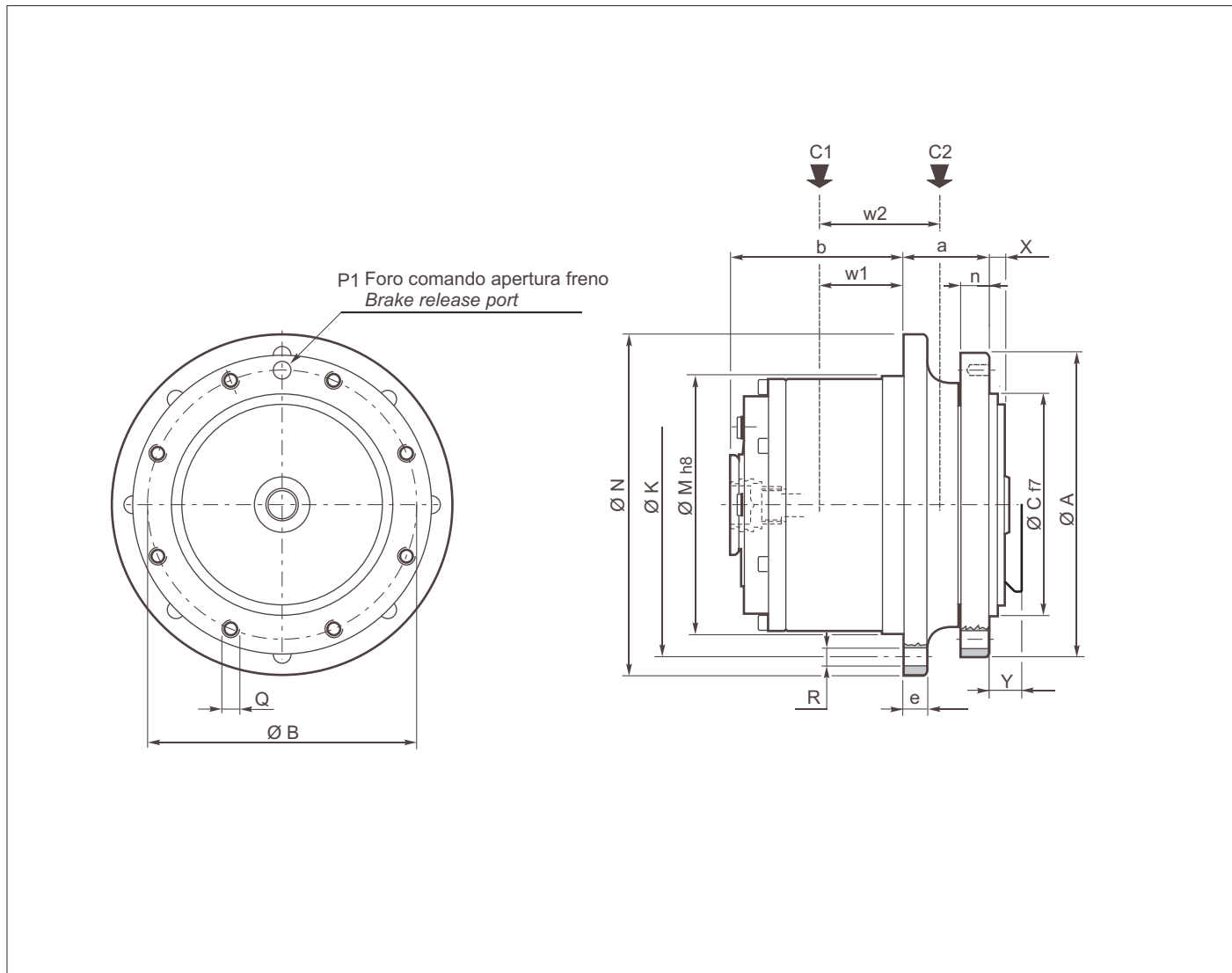


CTD2051



DATI TECNICI/TECHNICAL DATA

TIPO/TYPE	T2 max. (Nm)	i	C1=C2 (kN)	FRENO/BRAKE			Peso/Weight kg	Olio/Oil l
				Pa (bar)	P max. (bar)	Tf max.(Nm)		
CTD2051	5500	22,40 - 26,07 - 29,84 34,67 - 39,95 - 52,97	136	13 ÷ 16	250	355	55	0,8

MOTORI/MOTORS

COSTRUTTORE MAKE	TIPO TYPE	X
Universale/Universal		14

COSTRUTTORE MAKE	TIPO TYPE	Y
	SAE B (2 Fori/Bolts)	21
HYDROMATIK	A2FM 32/6	30
DANFOSS	OMSS (DP12/24 - Z12)	26

COSTRUTTORE MAKE	TIPO TYPE	Y

DATI DIMENSIONALI/DIMENSIONS

TIPO/TYPE	A	B	C	K	M	N	P1	Q	R	a	b	e	n	w1	w2
CTD2051	260	230	190f7	260	220h8	290	M10x1 t.u. 11	M16 N.8x45°	M16 N.8x45°	72	146	20	24	73,9	106