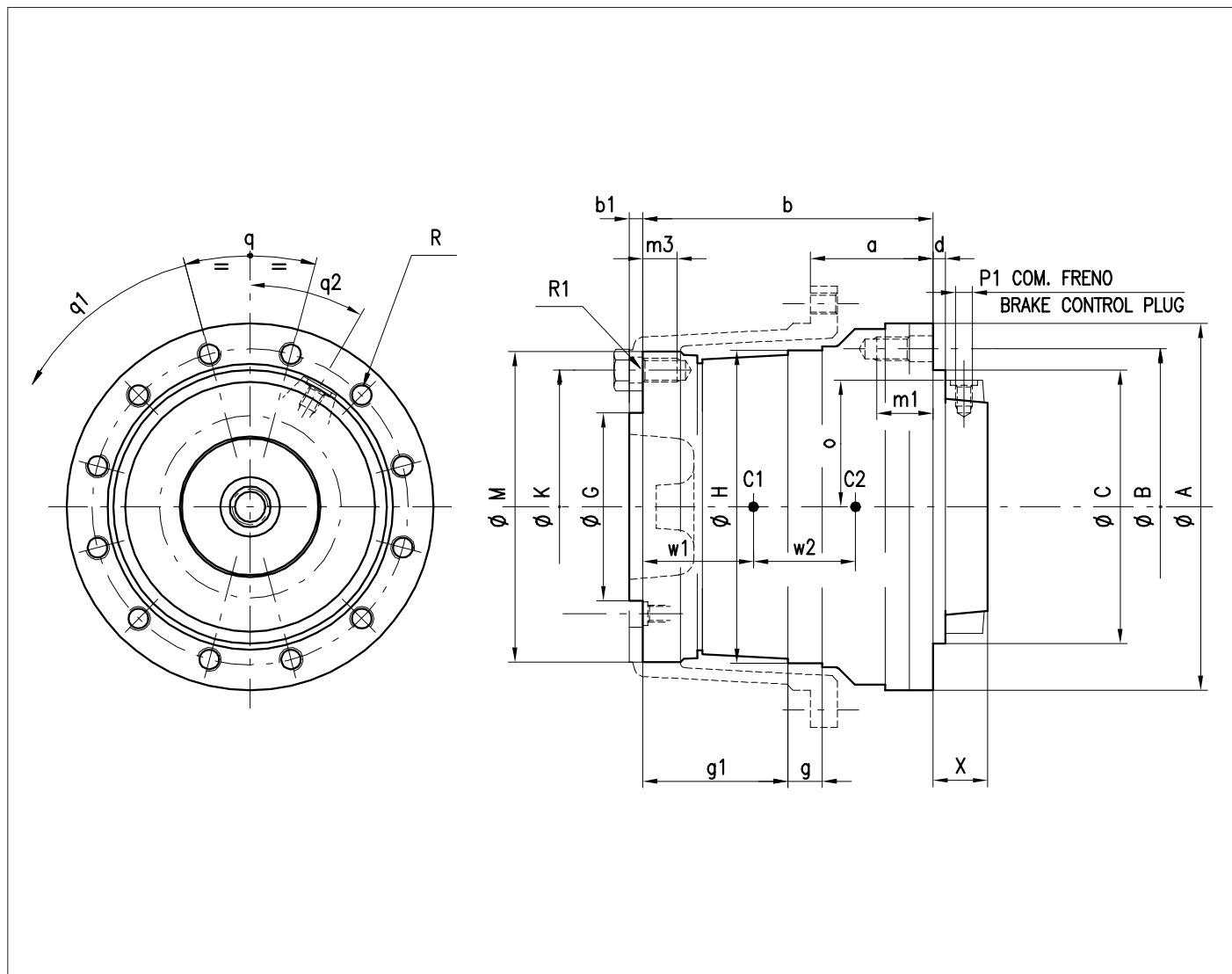


CTD1020



DATI TECNICI/TECHNICAL DATA

TIPO/TYP	T2 max. (Nm)	i	C1=C2 (kN)	FRENO/BRAKE			Peso/Weight kg	Olio/Oil l
				Pa (bar)	P max. (bar)	Tf max. (Nm)		
CTD1020	2200	6 - 4,93	44	10÷12	210	420	32	0,5

MOTORI/MOTORS

COSTRUTTORE MAKE	TIPO TYPE	X
SAM HYDRAULIK	AR	58
DANFOSS	OMP - OMR	58
DANFOSS	OMSS	32
SAM HYDRAULIK	HPRC	32

COSTRUTTORE MAKE	TIPO TYPE	X

COSTRUTTORE MAKE	TIPO TYPE	X

DATI DIMENSIONALI/DIMENSIONS

TIPO/TYP	A	B	C	G	H	K	M	P1	R	R1	a	b	b1	d	g	g1	m1	m3	q	q1	q2	w1	w2
CTD1020	215	185	160h8	110h8	183±0,1	160	182h8	M10x1	M14x1,5 N.12	N.5 M14x1,5	72	170	8	7	20	85	33	20	30°	N.12x30°	30°	45	60